

Учебно-методический кабинет

**Чернецкий В.А. Волченков Н.К.**

**МЕТОДИЧЕСКИЕ УКАЗАНИЯ  
к лабораторной работе № 1  
«Электротехника и электроника»  
для обучающихся по специальности**

**13.02.11 Техническая эксплуатация и обслуживание электрического и  
электромеханического оборудования**

П – 72 Хамула А.А., Матерный М.А.

П– 72 Методические указания к лабораторным работам по ОП 02 «Электротехника и электроника» для обучающихся по специальности 13.02.07 Электроснабжение

Хамула А.А., Матерный М.А. – Краснодар: ГБПОУ КК КТК, 2016. - ...с.

Методические указания к лабораторным работам по ОП 02 «Электротехника и электроника» составлен в соответствии с рабочей программой по ОП 02 разработанной в соответствии с рекомендациями утвержденными директором Департамента государственной политики в образовании Министерства образования и науки Российской Федерации .

В методических указаниях к лабораторным работам рассмотрены вопросы математического моделирования и расчета электрических цепей, методики разработки схем.

Методическое пособие может быть использовано в проведении образовательной деятельности по подготовке специалистов, входящих в состав укрупненной группы специальностей 13.00.00 Электроэнергетика, по направлению подготовки 13.02.07 Электроснабжение

Рассмотрено на заседании цикловой комиссии 02.09.2016, протокол № 1.

**Рецензенты:**

Печатается по решению методического совета колледжа

## ОБЩИЕ МЕТОДИЧЕСКИЕ УКАЗАНИЯ

### Подготовка к лабораторным работам

Предварительно ознакомиться с графиком выполнения лабораторных работ. Лабораторная работа, пропущенная студентом по неуважительной причине, отрабатывается по разрешению цикловой комиссией по отдельному расписанию.

Ознакомиться с описанием соответствующей лабораторной работы и установить, в чем состоит ее основная цель и задача.

Изучить теоретический материал, относящийся к данной лабораторной работе, по лекционному курсу и соответствующим литературным источникам.

До проведения лабораторных работ выполнить подготовку, содержащую: схемы, таблицы измерений и расчетные формулы, порядок выполнения.

### Требования к выполнению лабораторных работ

1. К выполнению лабораторной работы допускаются только подготовившиеся к этой работе студенты, прошедшие инструктаж по технике безопасности.

2. Перед выполнением знакомиться с электрическим оборудованием и измерительными приборами, предназначенными для проведения лабораторной работы.

3. Перед выполнением лабораторной работы, необходимо получить разрешение у преподавателя.

4. Запись показаний приборов в процессе выполнения лабораторной работы следует проводить по возможности одновременно и быстро, строго соблюдая при этом правила эксплуатации измерительных средств.

5. Результаты измерений заносятся каждым студентом в бланк отчета.

6. После выполнения лабораторной работы результаты предъявляются для проверки преподавателю.

7. После окончания работы в лаборатории рабочее место должно быть приведено в надлежащий порядок.

8. В течение всего времени занятий в лаборатории студенты обя-

заны находиться на своих рабочих местах. Выходить из помещения лаборатории во время занятий студенты могут только с разрешения преподавателя.

### **Требования к отчетам по лабораторным работам**

При составлении отчета по лабораторной работе необходимо руководствоваться следующими положениями:

1. В отчете должны быть указаны порядковый номер и название лабораторной работы, а также кратко сформулирована цель работы.
2. Схемы и графики должны быть вычерчены карандашом с помощью чертежных инструментов с соблюдением буквенных и графических условных обозначений.
3. Студенты, не предъявившие в начале лабораторного занятия оформленного отчета по предыдущей работе, к выполнению следующей не допускаются.

## **ЛАБОРАТОРНАЯ РАБОТА № 1**

### **ИССЛЕДОВАНИЕ ЛИНЕЙНЫХ ЦЕПЕЙ ПОСТОЯННОГО ТОКА С ОДНИМ ИСТОЧНИКОМ НАПРЯЖЕНИЯ**

#### **Цель работы**

Ознакомиться с измерительными приборами непосредственного отсчета, методикой измерения токов, напряжений и сопротивлений в электрических цепях. Получить навыки применения законов Кирхгофа, закона Ома и методов эквивалентного преобразования электрической цепи.

#### **Программа работы**

1. Измерить при помощи мультиметра сопротивления постоянных резисторов лабораторного стенда.
2. Произвести расчеты с использованием законов Кирхгофа, закона Ома и метода эквивалентного преобразования электрической цепи.
3. Определить потребляемую мощность резисторами и схемой.

4. Проверить соблюдение баланса мощностей для замкнутого контура.

### Краткие теоретические сведения

**Электрическое напряжение  $U$**  – это физическая величина, определяемая разностью потенциалов двух точек поля, т.е. работой, совершаемой при перемещении единичного положительного заряда между двумя точками поля.

$$U_{ab} = \varphi_a - \varphi_b. \quad (1.1)$$

**Электрический ток  $I$**  представляет собой направленное (упорядоченное) движение электрических зарядов (электронов или ионов).

**Постоянным током** называют ток, неизменный во времени.

**Электрической цепью** называют совокупность соединенных друг с другом источников электрической энергии и нагрузок (приемников или потребителей), образующих путь для протекания электрического тока.

Графическое изображение электрической цепи, в которой реальные элементы представлены в виде условных обозначений, называют **электрической схемой** или **схемой замещения**.

**Ветвь** электрической цепи (схемы) – участок цепи с одним и тем же током.

**Узел** – место соединения трех и более ветвей.

**Контур** – замкнутый путь, проходящий через несколько ветвей.

**Закон Ома:** ток в цепи прямо пропорционален приложенному напряжению и обратно пропорционален сопротивлению.

$$I = U / R. \quad (1.2)$$

Величина, обратная сопротивлению, называется **проводимостью**

$$G = 1 / R. \quad (1.3)$$

Закон Ома для участка цепи, содержащей ЭДС в общем случае

$$I = \frac{U \pm E}{R}, \quad (1.4)$$

**Электрическая мощность** – это физическая величина, характеризующая скорость передачи или преобразования электроэнергии (работа, произведенная за единицу времени)

$$P = W / t = UI = RI^2 = U^2 / R \quad (1.5)$$

**Баланс мощностей:** алгебраическая сумма мощностей всех источников электроэнергии должна быть равна алгебраической сумме мощностей всех приемников электроэнергии.

$$\sum I^2 R = \sum EI. \quad (1.6)$$

**Коэффициент полезного действия (КПД)** электротехнического устройства определяется как отношение полезной мощности ( $P_2$ ) к затраченной ( $P_1$ ), т.е.

$$\eta = \frac{P_2}{P_1} = \frac{UI}{EI} = \frac{U}{E} = \frac{R}{R + R_{BH}}, \quad (1.7)$$

$R_{BH}$  – внутреннее сопротивление источника.

При последовательном соединении резисторов (рис.1.1, а) эквивалентное (общее) сопротивление схемы (рис.1.1, б) определяется по формуле

$$R_3 = R_1 + R_2 + R_3. \quad (1.8)$$

при этом напряжение источника питания

$$U = U_1 + U_2 + U_3. \quad (1.9)$$

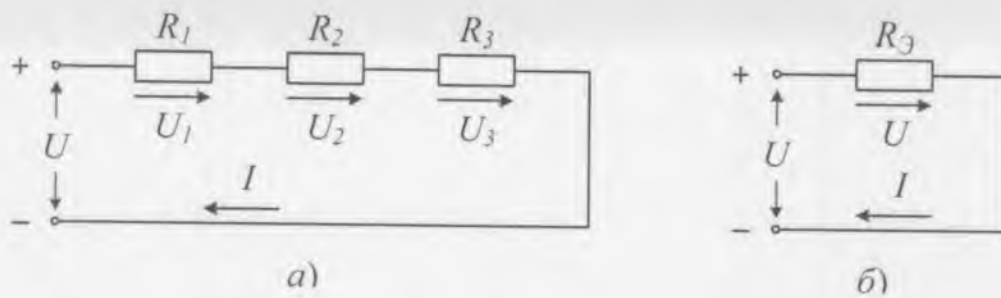


Рисунок 1.1 - Схема последовательного соединения резисторов (а) и эквивалентная ей схема (б)

При **параллельном соединении** резисторов (рис.1.2) общее (эквивалентное) сопротивление схемы определяется по формуле

$$R_{\text{э}} = \frac{R_1 R_2 R_3}{R_1 R_2 + R_1 R_3 + R_2 R_3}, \quad (1.10)$$

при этом напряжение источника питания

$$U = U_1 = U_2 = U_3. \quad (1.11)$$

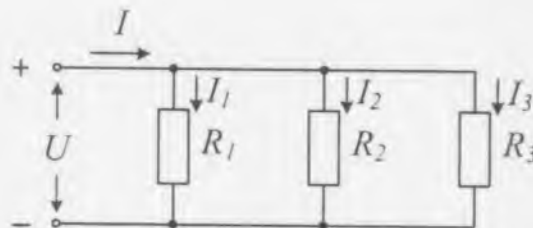


Рисунок 1.2 - Схема параллельного соединения резисторов

При смешанном соединении резисторов, (рис.1.3, а) эквивалентное сопротивление схемы определяется в следующей последовательности. На первом шаге схема преобразуется до вида рис.1.3, б, а на втором – рис.1.3, в, при этом, формулы преобразования и определения эквивалентного сопротивления приведены ниже

$$R_{23} = \frac{R_2 R_3}{R_2 + R_3}, \quad R_{\text{э}} = R_1 + R_{23}. \quad (1.12)$$

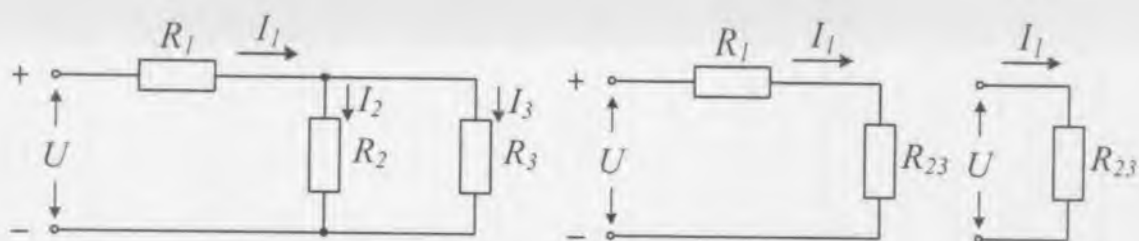


Рисунок 1.3 - Преобразование схемы смешанного соединения

### Описание лабораторной установки

Лицевая панель лабораторной установки показана на рис. 1.4, где обозначено.



Рисунок 1.4 – Лицевая панель лабораторной установки

где *HL1* – лампочка, сигнализирующая о подачи питания на установку; *QF* – автоматический выключатель, осуществляющий подачу напряжения на блоки источников питания и их защиту от аварийных режимов (токов перегрузки и короткого замыкания); *R1...R6* – резисторы; *pA1...pA6* – амперметры; *E1* – регулируемый источник питания постоянного тока; *pA* – универсальный прибор «Мультиметр».

### Порядок выполнения работы

1. Изучить краткие теоретические сведения и описание лабораторной установки.



2. Проверить исходное состояние автоматического выключателя  $QF$  (он должен быть выключен – рукоятка в нижнем положении).

3. По указанию преподавателя включить лабораторную установку (преподаватель, также укажет напряжение которое необходимо установить на источнике питания  $E1$ ).

**ВНИМАНИЕ.** Получить разрешение у преподавателя на проведение эксперимента.

4. Измерить основные параметры элементов лабораторного стенда:

а) включить питание измерительного прибора  $pA$ , установить переключатель режима работ для измерения сопротивлений;

б) измерить значения сопротивлений  $R1, R2, R3, R4, R5, R6$ ;

в) занести полученные результаты в табл. 1.1.

Таблица 1.1 - Параметры элементов.

Измерения						
$E1, B$	$R1, Ом$	$R2, Ом$	$R3, Ом$	$R4, Ом$	$R5, Ом$	$R6, Ом$

5. Используя метод эквивалентного преобразования электрических цепей:

а) рассчитать эквивалентное сопротивление электрической цепи, показанной на рис. 1.5;

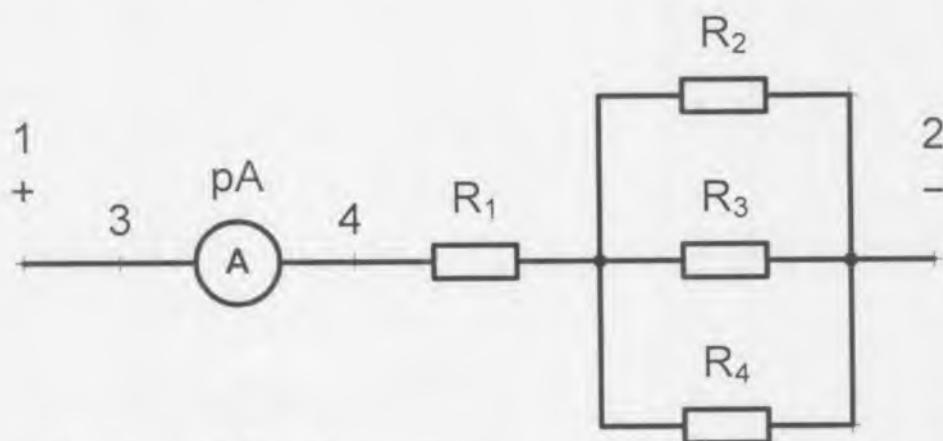


Рисунок 1.5 – Смешанное включение резисторов

б) при заданном напряжении источника питания определить ток протекающий в неразветвленной части ветви;

в) подключить к клеммам 1 и 2 источник питания  $E1$  соблюдая полярность, а также щупы универсального прибора  $pA$  к клеммам 3 и 4 используемый в качестве амперметра (переключатель режима работы установить для измерения тока), и экспериментально подтвердить правильность проведенных в п. 5(б) расчетов;

г) занести полученные результаты в табл. 1.2.

Таблица 1.2 - Результаты расчетов и экспериментального определения тока в ветви и эквивалентного сопротивления

Измерения		Вычисления	
$E1, B$	$I_1, A$	$R_{\Sigma}, Ом$	$I_1, A$

6. Произвести измерение токов в ветвях резистивной цепи методом амперметра и омметра рис. 1.6:

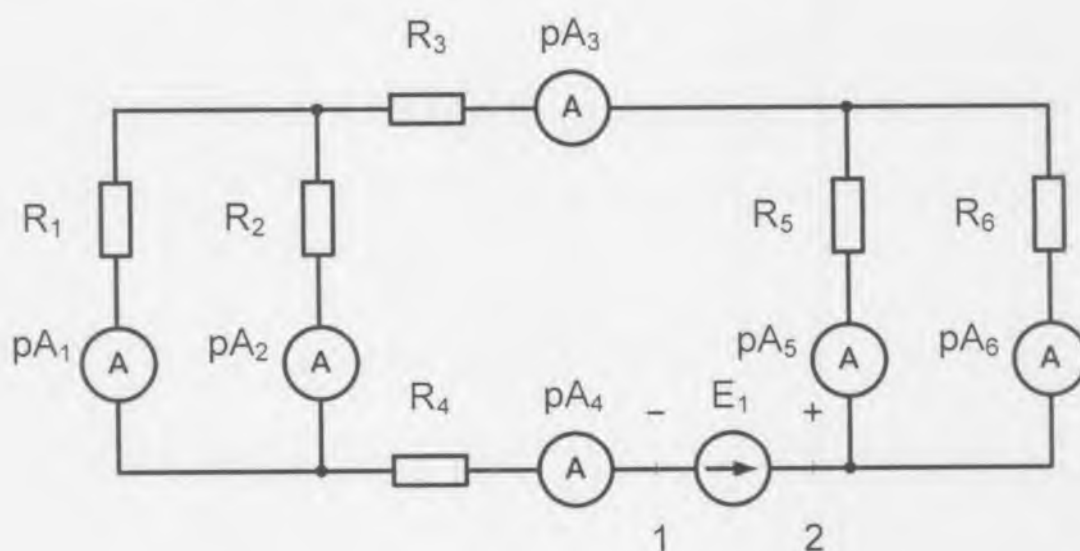


Рисунок 1.6 – Простая электрическая цепь

а) используя метод расчета простых электрических цепей (метод эквивалентного преобразования или метод подобия), определить токи

в ветвях схемы рис. 1.6. Номиналы сопротивлений  $R_1, R_2, R_3, R_4, R_5, R_6$  взять с п.4(б), напряжение источника  $E_1 = 12\text{ В}$ ;

б) полученные расчетным путем значения токов в ветвях занести в табл. 1.3.

а) подключить к выводам 1 и 2 рис. 1.6. соблюдая полярность источник питания  $E_1$ , включить питание и установить напряжение источника  $E_1 = 12\text{ В}$ ;

в) записать показания амперметров  $pA_1 \dots pA_6$  в табл. 1.3;

г) выключить питание, разобрать схему;

д) определить мощность, потребляемую нагрузкой и источником, составить баланс мощностей, результат занести в табл. 1.3

Таблица 1.3 - Результаты расчетов и экспериментального определения тока в ветви и эквивалентного сопротивления

Напряжение источника, В	$R_1 = \dots \text{ Ом}$		$R_2 = \dots \text{ Ом}$		$R_3 = \dots \text{ Ом}$		$R_4 = \dots \text{ Ом}$		$R_5 = \dots \text{ Ом}$		$R_6 = \dots \text{ Ом}$		
	Мощность, Вт	$I_1, \text{ mA}$	$U_1, \text{ В}$	$I_2, \text{ mA}$	$U_2, \text{ В}$	$I_3, \text{ mA}$	$U_3, \text{ В}$	$I_4, \text{ mA}$	$U_4, \text{ В}$	$I_5, \text{ mA}$	$U_5, \text{ В}$	$I_6, \text{ mA}$	$U_6, \text{ В}$
Экспериментальные значения тока													
$E =$													
Расчетные значения тока и напряжения													
$E =$													
Расчетные значения мощности, потребляемой резисторами													
$P =$													

**ВНИМАНИЕ.** После окончания снятия показаний приборов выключить автоматический выключатель.

7. Проверить соблюдение баланса мощностей исследуемой схемы расчетным путем.

### Содержание отчета

1. Номер и название работы. Цель и программа исследований.
2. Рисунки исследуемых схем (рис.1.5.,1.6.)

3. Таблица 1.1, 1.2, 1.3 с результатами экспериментов и расчетов.

4. Расчеты по определению токов в ветвях, потребляемые ими мощности и потребляемая мощность (суммарная) схемы исследуемой схемы.

5. Расчеты по проверке соблюдения баланса мощностей в исследуемой схеме.

6. Выводы по работе.

### **Контрольные вопросы**

1. Дать определения, что называется напряжением и постоянным током.

2. Единицы измерения напряжения, тока, сопротивления, проводимости мощности и КПД.

3. Каким образом определяется КПД электрической схемы

4. Что называют электрической цепью (схемой).

5. Дать определения ветви, узла и контура электрической цепи (схемы).

6. Сформулировать закон Ома и написать формулы закона Ома для участка цепи, содержащей и не содержащей ЭДС.

7. Сформулировать законы Кирхгофа и привести примеры.

8. Дать определение электрической мощности и баланса мощностей схемы. Написать формулы.

9. По указанию преподавателя, определить эквивалентное (общее) сопротивление цепи при последовательном или параллельном или смешанном соединении резисторов.